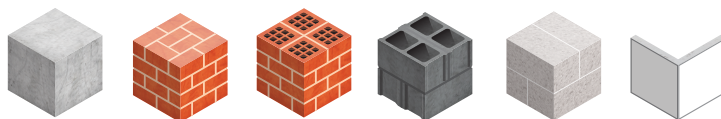


CHEVILLE UNIVERSELLE - PAS MÉTRIQUE

ZITA



BÉTON
MAÇONNERIE PLEINE
MAÇONNERIE CREUSE
PARPAING CREUX
BÉTON CELLULAIRE
PLAQUES DE PLÂTRE



CARACTÉRISTIQUES & AVANTAGES

Matières :

- Cheville nylon PA6.6 avec insert métallique à pas métrique
- Vis à pas métrique en acier classe 4.8, zingué blanc $\geq 5\mu\text{m}$
- Rondelle en acier classe 4.8, zingué blanc $\geq 5\mu\text{m}$

Avantages :

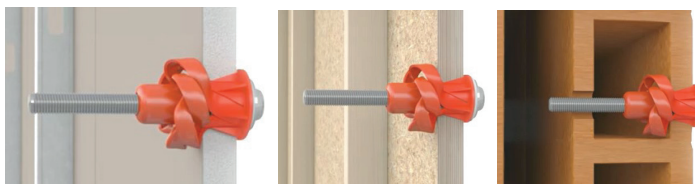
- Polyvalence : Excellentes performances par gonflement dans les matériaux pleins et par nouage dans les matériaux creux.
- Cheville démontable
- Excellent comportement de -40°C à $+80^{\circ}\text{C}$
- Livré avec vis M5 tête cylindrique
- D'autres versions disponibles sur demande : avec piton (ZITA-P), gond (ZITA-G) et crochet (ZITA-C)

2 MODÈLES

ZITA 10X49

- Coloris rouge
- Vis M5 x 55

- Pose sur cloison creuse d'épaisseur 5 à 18 mm : plaques de plâtre, cloisons bois, brique creuse...



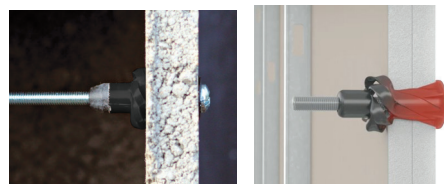
- Pose sur mur plein : béton, béton cellulaire, maçonnerie pleine



ZITA 10X59

- Coloris noir
- Vis M5 x 65

- Pose sur cloison d'épaisseur 18 à 30 mm : parpaing creux ou cloisons plâtre « double peau »



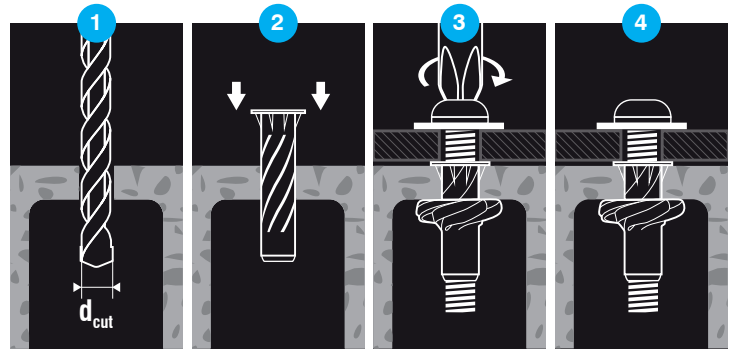
- Pose sur mur plein : béton, béton cellulaire, maçonnerie pleine



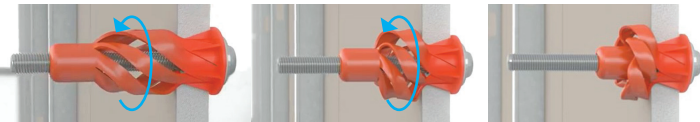
MISE EN ŒUVRE

- 1 Percer le support au diamètre indiqué
- 2 Insérer la cheville ZITA
- 3 Positionner l'objet à fixer contre la paroi, placer la rondelle métallique puis visser la vis à travers l'objet à fixer avec un embout PZ2, de préférence avec une visseuse électrique, pour réaliser l'expansion de la cheville

- 4-a Dans les matériaux pleins, l'expansion aura lieu dès les premiers tours de vis, par gonflement de la cheville et adhérence aux parois support

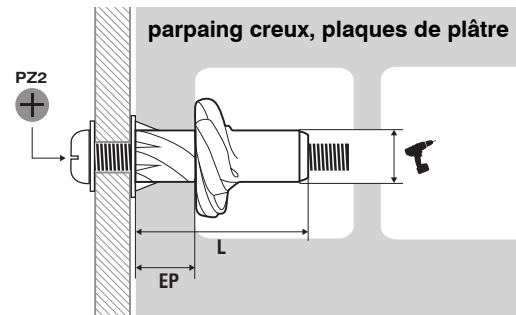
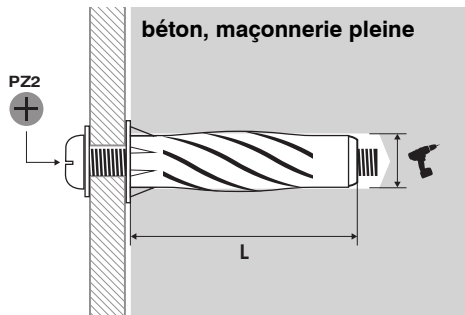


- 4-b Dans les matériaux creux, par nouage de la cheville à l'arrière de la cloison.
Visser complètement jusqu'à sentir une résistance derrière la cloison, signifiant que la cheville est bien « verrouillée »



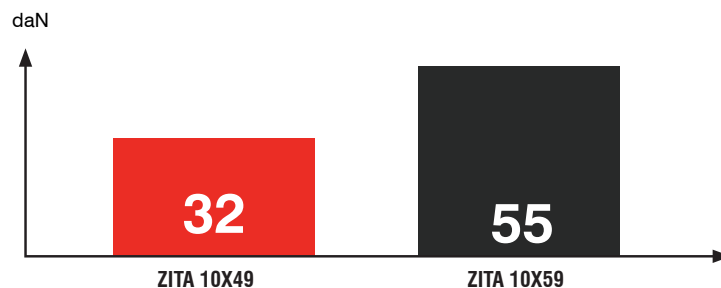
DIMENSIONS

Cheville			⌧	Vis	EP	Référence
∅ x L	Couleur	∅ perçage mm		∅ x L	épaisseur cloison support	
10 x 49	Rouge	10		M5 x 55	5 - 18 mm	ZITA10X49-MT
10 x 59	Noir	10		M5 x 65	18 - 30 mm	ZITA10X59-MT



CHARGES DE SERVICE

Les charges indiquées ci-dessous sont les charges admissibles recommandées pour une mise en œuvre sur plaque de plâtre. Elles intègrent un coefficient de sécurité de 3.

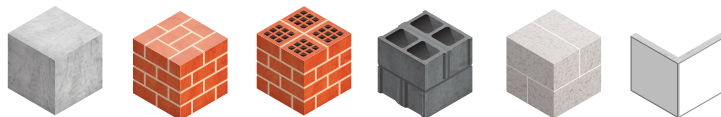


UNIVERSAL PLUG METRIC THREAD

ZITA



CONCRETE
SOLID BRICK
HOLLOW BRICK
CONCRETE BLOCK
AERATED CONCRETE
DRYWALL



FEATURES

Materials:

- halogen-free nylon (PA6) plug with a metallic insert, with metric thread
- steel screw with metric thread
- 4.8 grade steel washer, white zinc plated

Advantages:

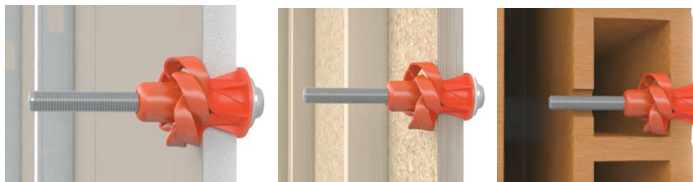
- Versatile: excellent performance by «swelling» in solid materials and by «knotting» in hollow materials
- Removable plug
- Withstand temperature from -40°C to 80°C
- Comes with a M5 cylindrical head screw
- Other versions available on demand: with an eye (ZITA-P), angle (ZITA-G) or hook (ZITA-C.)

2 TYPES

ZITA 10X49

- Red colour
- M5 x 55 screw

- 5 to 18 mm wall thickness mounting : drywall, wood, hollow brick ...



Solid wall mounting : concrete, aerated concrete, solid brick.



ZITA 10X59

- Black colour
- M5 x 65 screw

- 18 to 30 mm wall thickness mounting : concrete blocks, double drywall



Solid wall mounting : concrete, aerated concrete, solid brick.



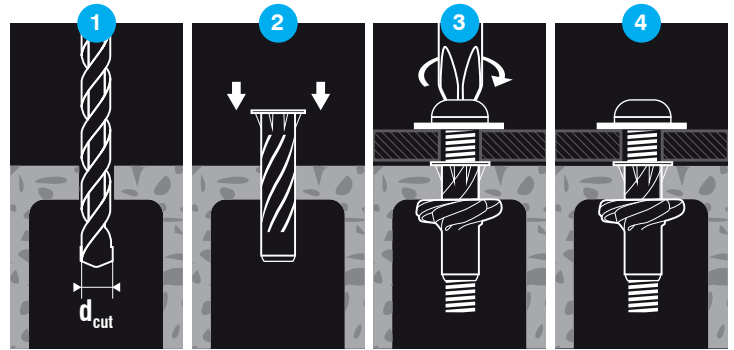
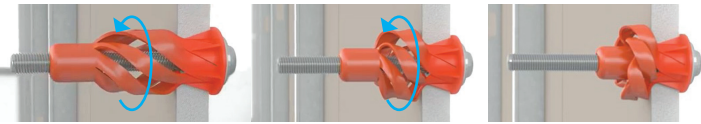
INSTALLATION

- 1 Drill the hole according to the indicated diameter
- 2 Insert the ZITA plug
- 3 Position the object to be fixed against the wall, place the metallic washer, then screw through the object with a PZ2 bit (best with an electric tool) to expand the plug

4-a In solid materials expansion by swelling happens almost immediately after starting to screw

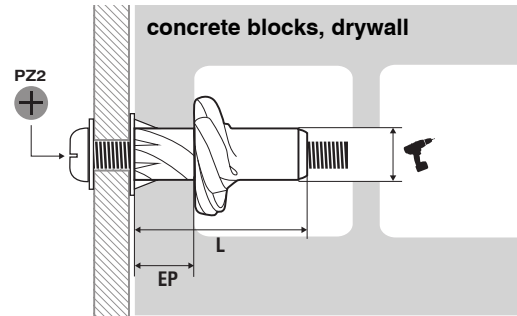
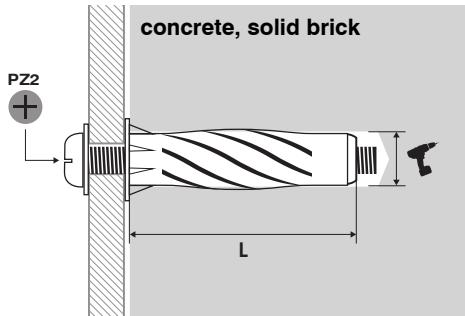


4-b In hollow materials by knotting of the plug behind the wall screw completely until you feel resistance which indicates the plug is well 'locked'



DIMENSIONS & APPLICATION DATAS

Plug		T	Screw		EP	Reference
Ø x L	Color		Ø drill mm	Ø x L		
10 x 49	Red	10	M5 x 55	5 - 18 mm	ZITA10X49-MT	
10 x 59	Black	10	M5 x 65	18 - 30 mm	ZITA10X59-MT	



RECOMMENDED LOADS

These recommended loads are given for reference only for drywall mounting on which a partial safety factor is applied $f = 3$.

