

# ZAMATOP COUTURAGE - TH12

VIS AUTOPERCEUSE ACIER À TÊTE HEXAGONALE ZAMAC POUR  
FIXATION DE COUTURAGE DES BACS ACIER



## CARACTÉRISTIQUES

### APPLICATION

Fixation en couturage des bacs acier.

### DESCRIPTION :

Vis autoperceuse  $\varnothing 6,3$  mm.

Tête ZAMAC Hexagonale de 12 mm laquée ou naturelle.

Rondelle prémontée  $\varnothing 14$ mm.

### Capacité de perçage (CP) :

0.75 à 3x0.75 mm (jusqu'à trois bacs acier).

### MATIÈRE :

#### Corps de vis :

Acier cémenté traité X-TREM COAT C2.

#### Résistance à la corrosion :

15 cycles Kesternich suivant tests Norme NF EN 3231.

Essai au Brouillard salin = 500 heures selon norme NF ISO 9227.

#### Tête de vis :

surmoulée ZAMAC.

Garantie 20 ans contre la corrosion.

Essai au brouillard salin = 1000 heures selon norme NF ISO 9227.

#### Rondelle prémontée :

Aluminium vulcanisé avec joint élastomère EPDM.

#### Laquage tête :

EPOXY cuit au four sans TGIC et pulvérisé par électro-statisme. Épaisseur de 60 $\mu$ m à 120 $\mu$ m.

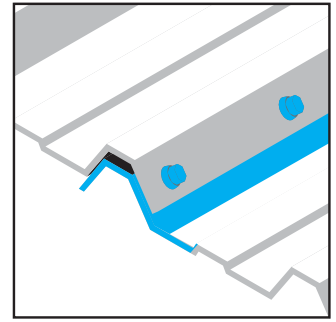
**TOUS LES COLORIS DU NUANCIER RAL SONT DISPONIBLES SUR DEMANDE.**

## AVANTAGES

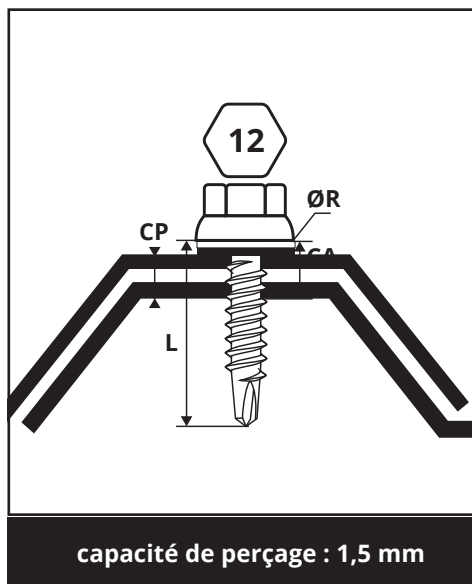
- Aucun pré-perçage nécessaire. (CP=0,75 à 1,5 mm correspondant à 1 à 2 épaisseurs de bacs aciers.) -
- La tête Hexagonale de 12 mm permet un meilleur entrainement de la vis.
- Tête surmoulée ZAMAC durable et esthétique.

# MISE EN ŒUVRE

- 1/ La vis de couturage est préconisée pour fixer le recouvrement de deux bacs acier.
- 2/ La vis autoperceuse se pose en accord avec les spécifications du DTU 40.35. Ces préconisations sont décrites dans la brochure C'est Carré Gamme Couverture p.11.
- 3/ Elle doit être posée avec un support de répartition de diamètre minimum  $\varnothing 14$  mm. CE support de répartition est prémonté sur notre ZAMATOP-CR.
- 4/ La pose se fait sur le flanc de la nervure comme en sommet de nervure (c).
- 5/ La vis autoforeuse doit être installée avec une vitesse de 1800 tr/min maximum. L'utilisation d'une visseuse à choc est fortement déconseillée.



## DONNÉES DE MISE EN ŒUVRE



$\varnothing \times L$	CA	$\varnothing R$	Référence
mm x mm	maxi mm	maxi mm	
<b>6,3x22</b>	8	14	ZTCR-63022

capacité de perçage : 1,5 mm

<b>t</b>	<b>V</b>
temps de perçage s/mm	Vitesse de rotation rpm
<2	2000