

# ZAMATOP IPN - TH12

VIS AUTOPERCEUSE ACIER À TÊTE HEXAGONALE ZAMAC POUR  
FIXATION DE BACS ACIER SUR SUPPORT MÉTALLIQUE IPN



## CARACTÉRISTIQUES

### APPLICATION

Fixation de bacs acier sur support métallique IPN.

### DESCRIPTION :

Vis autoperceuse  $\varnothing 5,5$  mm et  $\varnothing 6,0$  mm (voir références).  
Tête ZAMAC Hexagonale de 12 mm laquée ou naturelle.

### Capacité de perçage (CP) :

4 à 12 mm (poutre acier type IPN ou IPE).

### MATIÈRE :

#### Corps de vis :

Acier cémenté traité X-TREM COAT C2.

#### Résistance à la corrosion :

15 cycles Kesternich suivant tests Norme NF EN 3231.  
Essai au Brouillard salin = 500 heures selon norme NF ISO 9227.

#### Tête de vis :

surmoulée ZAMAC.  
Garantie 20 ans contre la corrosion.  
Essai au brouillard salin = 1000 heures selon norme NF ISO 9227.

**Laquage tête :** EPOXY cuit au four sans TGIC et pulvérisé par électro-statisme. Épaisseur de 60 $\mu$ m à 120 $\mu$ m.

**TOUS LES COLORIS DU NUANCIER RAL SONT DISPONIBLES SUR DEMANDE.**

## AVANTAGES

- Aucun pré-perçage nécessaire. (CP= 4 à 12 mm correspondant à 5 épaisseurs de bacs aciers minimum et une capacité suffisante pour percer le support en IPN)
- La tête Hexagonale de 12 mm permet un meilleur entrainement de la vis.
- Tête surmoulée ZAMAC durable et esthétique.

# MISE EN ŒUVRE

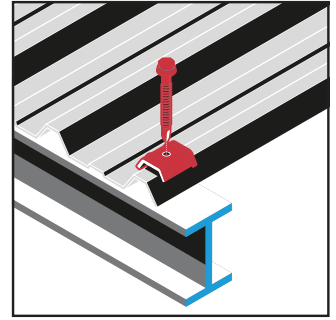
1/ Choisir la longueur de sa vis selon les recommandations de la brochure C'est Carré Gamme Couverture p.24.

2/ La vis autoperceuse se pose en accord avec les spécifications du DTU 40.35. Ces préconisations sont décrites dans la brochure C'est Carré Gamme Couverture p.7. Ce modèle de vis simple filet convient pour pose de bac acier standard ou panneaux sandwich avec isolant rigide.

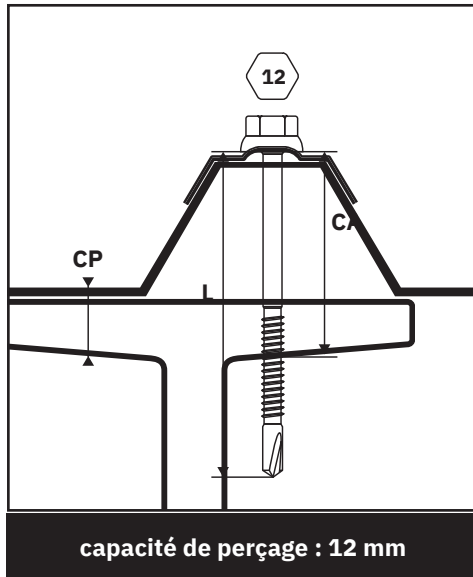
3/ Elle doit être posée avec un support de répartition :

- En sommet de nervure : avec le cavalier adapté au type de nervure. (CAV-TE ou CAV-TC)
- En faîtage : avec la rondelle SATURNO.

4/ La vis autoperceuse doit être installée avec une vitesse de 1800 tr/min maximum ( $\varnothing$  6.0) et de 2400 tr/min maximum ( $\varnothing$  5.5). L'utilisation d'une visseuse à choc est fortement déconseillée.



## DONNÉES DE MISE EN ŒUVRE



$\varnothing \times L$ mm x mm	CA maxi mm	Référence
<b>5,5x85</b>	63	ZTP-55085
<b>6x85</b>	64	ZTP-60085
<b>6x105</b>	84	ZTP-60105
<b>6x120</b>	99	ZTP-60120
<b>6x145</b>	124	ZTP-60145
<b>6x180</b>	159	ZTP-60180
<b>6x200</b>	179	ZTP-60200

<b>t</b> temps de perçage s/mm	<b>v</b> Vitesse de rotation rpm
<2	2000