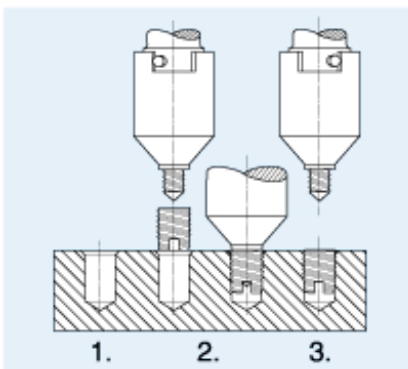
**BN 902****Douilles filetées autotaraudeuses**

Acier cémenté trempé

zingué-jaune

**ISO 4042**

Éléments d'assemblage trempés et revenus ≥ 360 HV ainsi que les éléments d'assemblage cémentés, trempés et revenus avec revêtements galvaniques: risque de fragilisation par l'hydrogène! D'autres indications sur les risques résiduels se trouvent dans l'introduction.



1. Percer le trou
2. Visser Ensat® à l'aide d'un outil de montage
3. Dévisser l'outil de montage

Article#	d ₁	P	d ₂	L
1088106	M2,5	0,5	4,5	6
1088114	M2,6	0,5	4,5	6
1088122	M3	0,5	5	6
1088130	M3,5	0,75	6	8
1088394	M4	0,75	6,5	8
1088408	M5	1	8	10
1088416	M6a	1	9	12
1088424	M6	1,5	10	14
1088432	M8	1,5	12	15
1088440	M10	1,5	14	18
1088459	M12	1,5	16	22
1088467	M14	1,5	18	24
1387189	M16	1,5	20	22
1416154	M20	1,5	26	27
1416162	M24	1,5	30	30