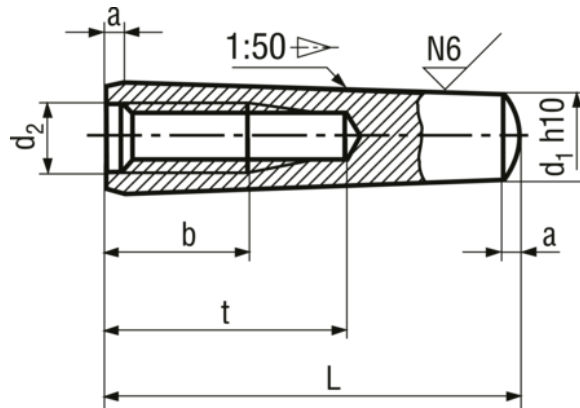


Goupilles coniques avec trou taraudé non trempées, rectifiées

BN 865



Désignation du produit

- Tolérance: h10

Matière

Acier de décolletage

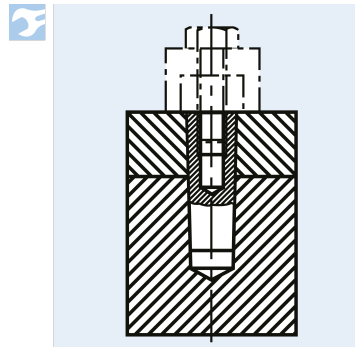
Surface

clair

Indication de montage

Montage dans les trous borgnes

Illustration indication de montage



Article n°	Diamètre d1	Longueur L	d2	a~	b	t min
1315110	6	20	M4	0,8	6	10
1315129	6	25	M4	0,8	6	10
1315137	6	30	M4	0,8	6	10
1315145	6	35	M4	0,8	6	10
1315153	6	40	M4	0,8	6	10
1315161	6	45	M4	0,8	6	10
1315188	6	50	M4	0,8	6	10
1417975	6	60	M4	0,8	6	10
1315196	8	30	M5	1	8	12
1315218	8	35	M5	1	8	12
1315226	8	40	M5	1	8	12
1315234	8	45	M5	1	8	12
1315242	8	50	M5	1	8	12

Article n°	Diamètre d1	Longueur L	d2	a~	b	t min
1315250	8	60	M5	1	8	12
1417983	8	70	M5	1	8	12
1315277	10	35	M6	1,2	10	16
1315285	10	40	M6	1,2	10	16
1315293	10	45	M6	1,2	10	16
1315307	10	50	M6	1,2	10	16
1315315	10	60	M6	1,2	10	16
1315323	10	65	M6	1,2	10	16
1315331	10	70	M6	1,2	10	16
1315358	10	80	M6	1,2	10	16
1315366	10	100	M6	1,2	10	16
1315374	12	40	M8	1,6	12	20
1417991	12	45	M8	1,6	12	20
1418009	12	50	M8	1,6	12	20
1418017	12	60	M8	1,6	12	20
1418025	12	70	M8	1,6	12	20
1418033	12	80	M8	1,6	12	20
1418041	12	100	M8	1,6	12	20
1418068	12	120	M8	1,6	12	20
1418076	16	60	M10	2	16	25
1418084	16	80	M10	2	16	25
1418092	16	100	M10	2	16	25
1418114	20	80	M12	2,5	18	27
1418122	20	100	M12	2,5	18	27
1418130	20	140	M12	2,5	18	27