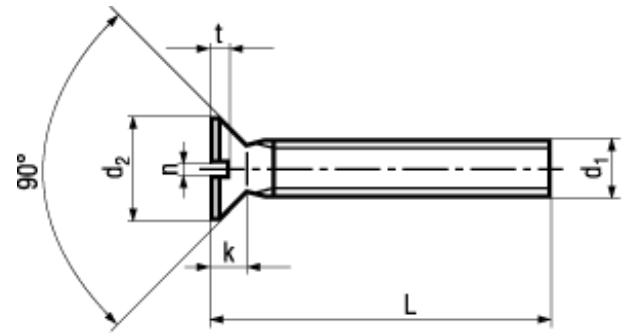




DIN 963 A

~ISO 2009

Norme abrogée



BN 655

Vis à tête fraisée

à fente

INOX A4

- ~UNI 6109
- ~ČSN 021151



Toutes les longueurs avec filetage ~ sous tête
Dimensionner les fraisures selon les normes correspondantes!

Article#	d ₁	d ₂	k max.	n	t min.	L
3646138	M1	1,9	0,6	0,25	0,2	3
3646139						4
3646140						5
3646141						6
3646142						8
3646143						10
3646144						12
3646145	M1,2	2,3	0,72	0,3	0,25	3
3646146						4
3646147						5
3646148						6
3646149						8
3646150						10
3646151						12
3646152	M1,4	2,6	0,84	0,3	0,28	3
3646153						4
3646154						5
3646155						6
3646156						8
3646157						10
3646158						12
3646159						16
1580027	M1,6	3	0,96	0,4	0,32	3
1580078						4
1580086						5
1580094						6

Article#	d ₁	d ₂	k max.	n	t min.	L
1580108	M1,6	3	0,96	0,4	0,32	8
1580116						10
1576763						12
1576836						16
1247204	M2	3,8	1,2	0,5	0,4	4
1247212						5
1247220						6
1247239						8
1247247						10
1247255						12
1247263						(14)
1247271						16
1427288						20
1247441	M2,5	4,7	1,5	0,6	0,5	4
1247468						5
1247476						6
1247484						8
1247492						10
1247506						12
1247514						(14)
1247522						16
1427296						20
1427318						25
1576852	M3	5,6	1,65	0,8	0,6	4
1247611						5
1247638						6
1247646						8
1247654						10
1247662						12
1247670						(14)
1247689						16
1247700						20
1247719						25
1247727						30
1427326						35
1129384						40
5804970						50
1576860	(M3,5)	6,5	1,93	0,8	0,7	6
1576941						8
1576909						10
1576968						12

Article#	d ₁	d ₂	k max.	n	t min.	L
1576976	(M3,5)	6,5	1,93	0,8	0,7	16
1576984						20
1247735	M4	7,5	2,2	1	0,8	6
1247743						8
1247751						10
1247778						12
1247786						(14)
1247794						16
1247808						(18)
1247816						20
1247824						25
1247832						30
1247840						35
1247859						40
1421514						50
1247867						60
1247875						70
1577026	M5	9,2	2,5	1,2	1	6
1247883						8
1247891						10
1247905						12
1247913						(14)
1247921						16
1247948						(18)
1247956						20
1247964						25
1247972						30
1247980						35
1247999						40
1248006						50
1248014						60
1248022						70
1427334						80
1427342						90
1427350						100
1427369	M6	11	3	1,6	1,2	8
1248030						10
1248049						12
1248057						(14)
1248065						16
1248073						(18)

Article#	d ₁	d ₂	k max.	n	t min.	L
1248081	M6	11	3	1,6	1,2	20
1248103						25
1248111						30
1248138						35
1248146						40
5402482						45
1248154						50
1421522						60
1248162						70
1427377						80
1427385						90
1427393						100
1427431	M8	14,5	4	2	1,6	12
1248170						16
1248189						20
1248197						25
1248200						30
1248219						35
1248227						40
8306451						45
1248235						50
1248243						60
1427644						70
1427660						80
1427695						90
1427709						100
1427717	M10	18	5	2,5	2	16
1248251						20
1248278						25
1248286						30
1248294						35
1248308						40
1248316						50
1421530						60
1427725						70
1427733						80
1427768						100