

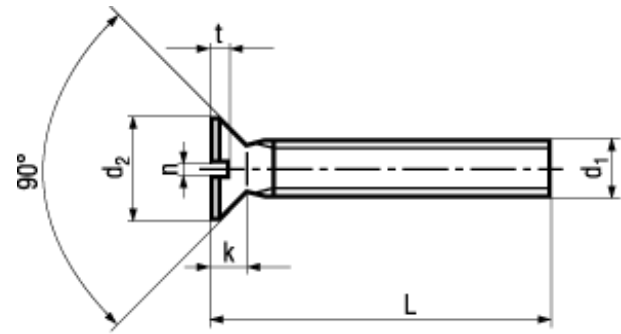


DIN 963 A

~ISO 2009

4.8

Norme abrogée



BN 357

Vis à tête fraisée

à fente

Acier 4.8

zingué-bleu

- ~UNI 6109
- ~ČSN 021151

[3D Cadenas](#)

Toutes les longueurs avec filetage ~ sous tête
Dimensionner les fraisures selon les normes correspondantes!

M2,3; M2,6: ne sont pas dans DIN 963

Article#	Customer Article#	d ₁	d ₂ max.	k max.	n	t min.	L
1435078		M1,6	3	0,96	0,4	0,32	3
1435086							4
1435094							5
1435108							6
1435116							8
1435124							10
1435132							12
1139584		M2	3,8	1,2	0,5	0,4	4
1139592							5
1139606							6
1139614							8
1139622							10
1139630							12
1139649							(14)
1139657							16
1139673							20
1139800		M2,3	4,5	1,3	0,6	0,4	4
1139819							5
1139827							6
1139835							8
1139843							10
1139851							12
1139916		M2,5	4,7	1,5	0,6	0,5	4
1139924							5
1139932							6
1139940							8

M2,3; M2,6: ne sont pas dans DIN 963

Article#	Customer Article#	d ₁	d ₂ max.	k max.	n	t min.	L
1139959		M2,5	4,7	1,5	0,6	0,5	10
1139967							12
1139975							(14)
1139983							16
1140000							20
1140019							(22)
1140027							25
1140035							30
1140051		M2,6	5	1,5	0,6	0,5	5
1140078							6
1140086							8
1140094							10
1140108							12
1140124							16
1140183		M3	5,6	1,65	0,8	0,6	4
1140191							5
1140205							6
1140213							8
1140221							10
1140248							12
1140256							(14)
1140264							16
1140272							(18)
1140280							20
1140299							(22)
1140302							25
1140310							30
1140329							35
1140337							40
1140345							45
1140353							50
1140361							60
1140388		(M3,5)	6,5	1,93	0,8	0,7	5
1140396							6
1140418							8
1140426							10
1140434							12
1140450							16
1140477							20
1140493							25
1140507							30

M2,3; M2,6: ne sont pas dans DIN 963

Article#	Customer Article#	d ₁	d ₂ max.	k max.	n	t min.	L
1140523		(M3,5)	6,5	1,93	0,8	0,7	40
1140531		M4	7,5	2,2	1	0,8	5
1140558							6
1140566							8
1140574							10
1140582							12
1140590							(14)
1140604							16
1140612							(18)
1140620							20
1140639							(22)
1140647							25
1140655							30
1140663							35
1140671							40
1140698							45
1140701							50
1435140							(55)
1140728							60
1370448							(65)
1435159							70
1370456							(75)
1435167							80
1140736		M5	9,2	2,5	1,2	1	6
1140744							8
1140752							10
1140760							12
1140779							(14)
1140787							16
1140795							(18)
1140809							20
1140817							(22)
1140825							25
1140841							30
1140868							35
1140876							40
1140884							45
1140892							50
1435175							(55)
1140906							60
1140914							70

M2,3; M2,6: ne sont pas dans DIN 963

Article#	Customer Article#	d ₁	d ₂ max.	k max.	n	t min.	L
1140922		M5	9,2	2,5	1,2	1	80
1435213							90
1435221							100
1140930		M6	11	3	1,6	1,2	8
1140949							10
1140957							12
1140965							(14)
1140973							16
1140981							(18)
1141007							20
1141015							(22)
1141023							25
1141058							30
1141066							35
1141074							40
1141082							45
1141090							50
1435183							(55)
1141104							60
1141112							70
1141120							80
1141139							90
1141147							100
3056167		M8	14,5	4	2	1,6	10
1120913							12
1120980							16
1121014							(18)
1121022							20
1121049							25
1121057							(28)
1121162							30
1121189							35
1121200							40
1121227							45
1121243							50
1121251							(55)
1121278							60
1121286							70
1121294							80
1121308							90
1121324							100

M2,3; M2,6: ne sont pas dans DIN 963

Article#	Customer Article#	d ₁	d ₂ max.	k max.	n	t min.	L
1121340		M10	18	5	2,5	2	16
1121367							20
1121383							25
1121405							30
1121413							35
1121421							40
1121448							45
1121456							50
1121472							60
1121480							70
1121499							80
1121502							90
1121588							100
1121618		M12	22	6	3	2,4	20
1121634							25
1121650							30
1121677							35
1121685							40
1121693							45
1121707							50
1121715							60
1121723							70
1121731							80
1121758							90
1121766							100
1121774		M16	29	8	4	3,2	25
1121839							30
1121855							35
1121871							40
1121901							45
1121936							50
1121952							60
1121979							70
1121987							80