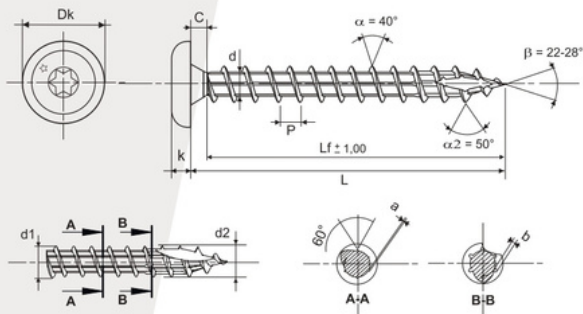


TX

\ PENTURE

TÊTE CYLINDRIQUE EMPREINTE ÉTOILE



CARACTÉRISTIQUES TECHNIQUES

	ø 6	ø 7
Profondeur empreinte	2,10 / 2,50	2,10 / 2,50
N° empreinte	TX 30	TX 30
Dk	13,87 / 14,55	13,87 / 14,55
C	1,00 / 2,50	1,00 / 2,50
k	3,00 / 3,40	3,00 / 3,40
d	3,65 / 4,10	4,10 / 4,60
P	3,50 ± 10%	3,70 ± 10%
d1	5,80 / 6,10	6,80 / 7,10
d2	6,05	7,05
a/b	0,22 / 0,45	0,25 / 0,48
Couple de rupture mini	11,50 Nm	17,00 Nm

Tous ø 30/70

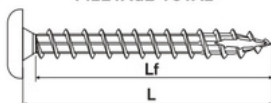
Tolérance - 1,25

\ Acier revêtu noir

\ PENTURE

TÊTE CYLINDRIQUE EMPREINTE ÉTOILE

FILETAGE TOTAL



Ø	Longueur totale (L)	Longueur fileté (Lf)	Numéro douille	Type de boîte	Quantité boîte
6	20	14	TX 30	B	200
	30	24	-	B	200
	35	29	-	C	200
	40	34	-	C	200
	50	44	-	C	200
7	30	24	TX 30	B	100
	40	34	-	C	100
	50	44	-	C	100
	60	54	-	C	100
	70	64	-	C	100

\ Acier revêtu noir

